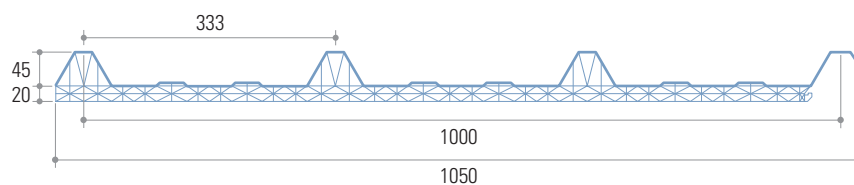


LEXAN® THERMOROOF™



TOEPASSING

lichtdoorlatende plaat

STANDAARDUITVOERINGEN

profiel: 45.333.1000 | dikte: 20mm

technische goedkeuring: SNPE N 9247-100 | brandklasse: M2 (B-s2,d0) | U-waarde: 1,58 W/m².K | soft body impact: 1200J

maximale overspanning: 1m50

Indien de overspanning groter is, dient de lichtstraat bevestigd te worden aan de zijdelingse sandwichpanelen, en dit iedere meter. De diameter van de in de polycarbonaat geboorde gaten moet 5mm groter zijn dan de diameter van de bevestigingsschroeven.



IN VOORRAAD

Lexan® THERMOROOF™

stocklengtes 2m60, 3m10, 3m60, 4m10, 4m60, 5m10, 5m60, 6m10, 6m60, 7m10, 7m60, 8m10, 8m60, 9m10, 9m60, 10m10, 10m60, 11m10, 11m60, 12m10, 12m60, 13m10, 13m60

Palletkost : 0 - ≤ 3 m

Palletkost : > 3 - ≤ 6 m

Palletkost : > 6 - ≤ 9 m

Palletkost : > 9 - ≤ 13,60 m

VOORDELEN

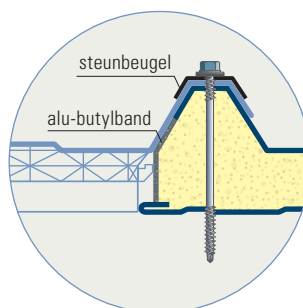
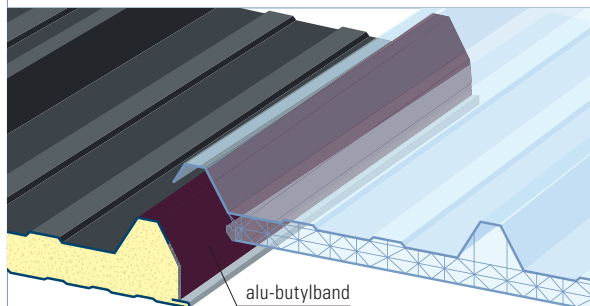
- transparantie: 55% volgens ASTM D1003
- extreme weerstand tegen hagel: Ø20mm, V > 21m/s
- goede thermische isolatie volgens EN ISO 12567-1
- combineerbaar met het JI ecopaneel (33.250.1000), JI Roof Plus paneel (45.333.1000), JI Roof 1000 (45.333.1000) en de Vulcasteel Roof (37.250.1000)
- transparantie gedurende 10 jaar gegarandeerd

POLYCARBONAAT LICHTSTRAAT

TOEBEHOREN

Alu-butyband

In combinatie met plastisol dient een koudklevende alu-butyldichtingsband gebruikt te worden om geen rechtstreeks contact te hebben tussen de polycarbonaat en de plastisol-coating.



Afstandhouder

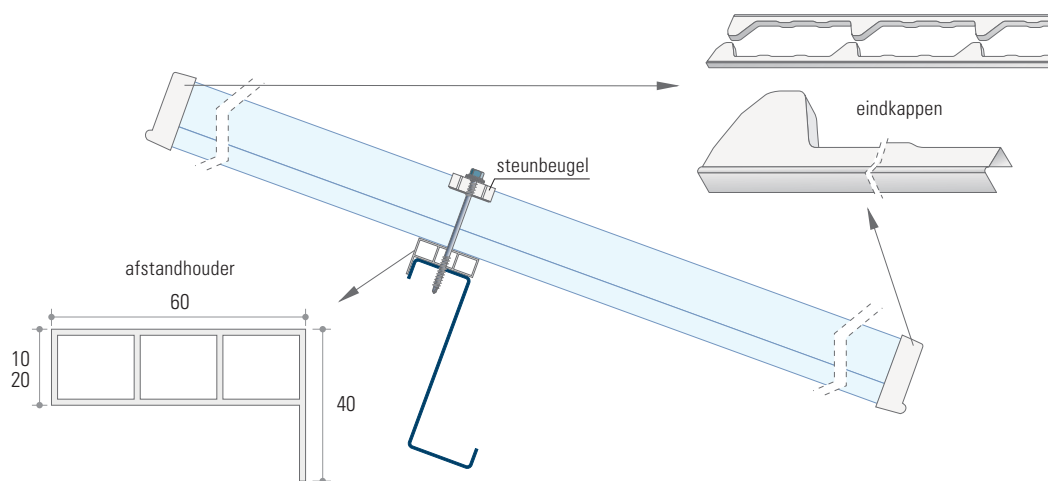
De afstandhouder wordt tussen de lichtstraat en de dakgording aangebracht. Op die manier wordt de combinatie met sandwichpanelen van andere diktes mogelijk.

- voor het JI ecopaneel van 40 en 60mm
- voor het JI Roof Plus paneel 40 en 60mm
- voor het JI Roof 1000 paneel 40/60/80/100 en 120mm
- voor Vulcasteel Roof
- plaatsvast door aangepast design

Eindkappen

Beide zijden van de lichtstraat worden dichtgemaakt met een eindkap in PVC, voorzien van een klein gootje om condenswater af te voeren. De eindkappen worden gemonteerd met afdichtingskit:

- Kit voor Thermoroof™
- UV-bescherming
 - duurzame hechting
 - transparant



IN VOORRAAD

set eindkappen	wit PVC 2 stuks
kit voor Lexan® THERMOROOF™	310ml 1 tube per plaat
alu-butyldichtingsband	lengte 10m breedte 100mm (enkel voor plastisol)
afstandhouder	wit PVC lengte 975mm hoogte 10mm of 20mm