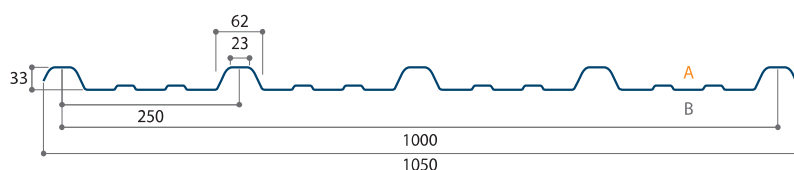
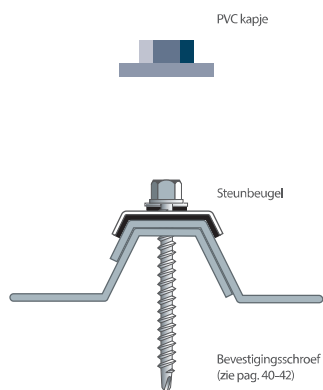


# DAK- EN WANDPROFIELEN

## JI 33-250-1000



### TOEPASSING

Dakbekleding

### STANDAARDUITVOERINGEN

BESTELLING OP MAAT	KLEUR	DIKTE
Sendzimir verzinkt	Galva	0,60 mm
Polyester silicone 25μ	Standaardkleuren *	0,60 mm
Plastisol 200μ (HPS)	Standaardkleuren *	0,60 mm
PUR (Ultra 60μ)	Standaardkleuren *	0,60 mm



### OPMERKINGEN

Minimum afname

Per kleur / dikte / lengte

3 platen



### IN VOORRAAD

IN VOORRAAD	KLEUR	STOCKLENGTES
Polyester silicone 25μ	RAL 8019 Grey Brown **	2m, 2m50, 3m, 3m50, 4m, 4m50, 5m, 5m50, 6m, 6m50, 7m
Polyester silicone 25μ	RAL 7016 Anthracite Grey **	2m, 2m50, 3m, 3m50, 4m, 4m50, 5m, 5m50, 6m, 6m50, 7m
Overstock ***	In lichte kleuren en volgens beschikbaarheid	2m50, 3m, 3m50, 4m, 4m50, 5m, 5m50, 6m

\* Dit profiel wordt standaard aan de A-zijde gelakt, **zie kleurenkaart op pagina 178-179.**

\*\* De afwerkingsprofielen zijn in RAL 8019, RAL 7016, RAL 9002 op voorraad.

\*\*\* Overstock = geen garantie op kleur, dikte of vorm.

**STATISCHE EIGENSCHAPPEN**

NOMINALE DIKTE	GEWICHT	MAXIMAAL VELDMOMENT	MAX. STEUN-PUNT MOMENT	I	W	OPLEGREACTIE
mm	kg/m <sup>2</sup>	kg.m	kg.m	cm <sup>4</sup>	cm <sup>3</sup>	kg
<b>0,60</b>	5,75	64,10	64,10	8,90	3,44	1430
<b>0,75</b>	7,18	76,30	76,30	10,60	4,09	1955

**OVERSPANNINGSTABEL \***

BELASTING	DIKTE	GORDINGAFSTAND				GORDINGAFSTAND			
		m				m			
kg/m <sup>2</sup>	mm	DOORBUIGING				DOORBUIGING			
		L/150	L/200	L/250	L/300	L/150	L/200	L/250	L/300
<b>75</b>	0,60	2,36	2,32	2,15	2,03	2,58	2,58	2,58	2,47
	0,75	2,69	2,45	2,27	2,14	3,07	2,98	2,77	2,60
<b>100</b>	0,60	2,33	2,12	1,97	1,85	2,58	2,58	2,40	2,26
	0,75	2,46	2,24	2,08	1,96	3,00	2,73	2,53	2,38
<b>125</b>	0,60	2,17	1,98	1,83	1,73	2,49	2,41	2,23	2,10
	0,75	2,30	2,09	1,94	1,82	2,71	2,54	2,36	2,22

**!** Meest aangewezen gordingafstand: tussen 1,00 m en 1,50 m

\* Gebaseerd op rapport Veritas N° GEN1/010305L 05